

地域	富山県中新川郡	案件番号	平成24年2月3日	4-23-152
事業分類	製造(電気・情報機器)	テーマ分類	衣食住(食)	

事業名: 保冷精米機の開発・製造、販売事業

○事業概要(新規性、市場性等)

- ・本事業は、小型精米機と玄米保冷库を組み合わせた保冷精米機を開発・製造、販売する事業である。
- ・米の食味は鮮度の高い玄米を精米し、その直後に炊飯したものが最もおいしいことは経験的に知られており、近年、玄米を購入しコイン精米機等で精米する消費者が増加している。家庭用精米機も販売台数を伸ばしており、米の酸化を避けて保存するための玄米保冷库や白米保冷库も販売されているが、これらを揃えるには大きなスペースが必要となる。
- ・本事業では、玄米の精米時に発生する熱を遮断して温度を適切に保つなどの工夫を重ね、精米機と保冷库を一体化し、さらに小型化、騒音抑制により一般家庭のキッチンにもおける製品とした。
- ・ホームセンターを通じて一般家庭に販売するほか、農機具販売会社ルートも活用して普及を目指す。

事業推進体制

市場先

- ・ホームセンターを通じて一般家庭へ販売
- ・農機具販売会社ルートを通じた販売

連携体の構成

精米機的设计・製造

- コア企業:**
マルマス機械(株)
(富山県中新川郡)
- ・家庭用小型精米機の製造
 - ・精米技術の提供
 - ・保冷精米機の販売

保冷库的设计・製造

静岡製機(株)
(静岡県袋井市)

- ・保冷库部の設計、製造
- ・保冷筐体の設計技術
- ・冷風風路設計、結露防止技術
- ・保冷精米機の販売

販売チャネル・冷却装置

日立レフテクノ(株)
(栃木県栃木市)

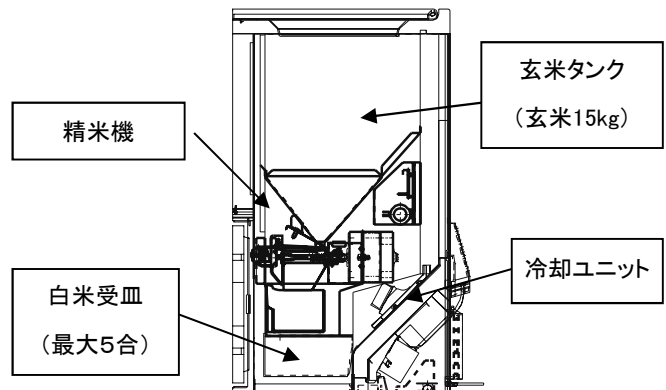
- ・販売チャネルの構築
- ・保冷精米機の販売
- ・冷却装置及び制御基板技術の提供

支援予定メニュー

- ① 低利融資
- ② 補助金



保冷精米機



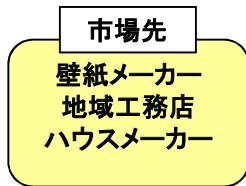
地域	石川県白山市	案件番号	平成24年2月3日	4-23-153
事業分類	製造(木材・紙・印刷)	テーマ分類	衣食住(住)	

事業名: 高い寸法安定性と剥離性を併せ持つ壁紙用裏打紙ならびに壁紙の製造・販売事業

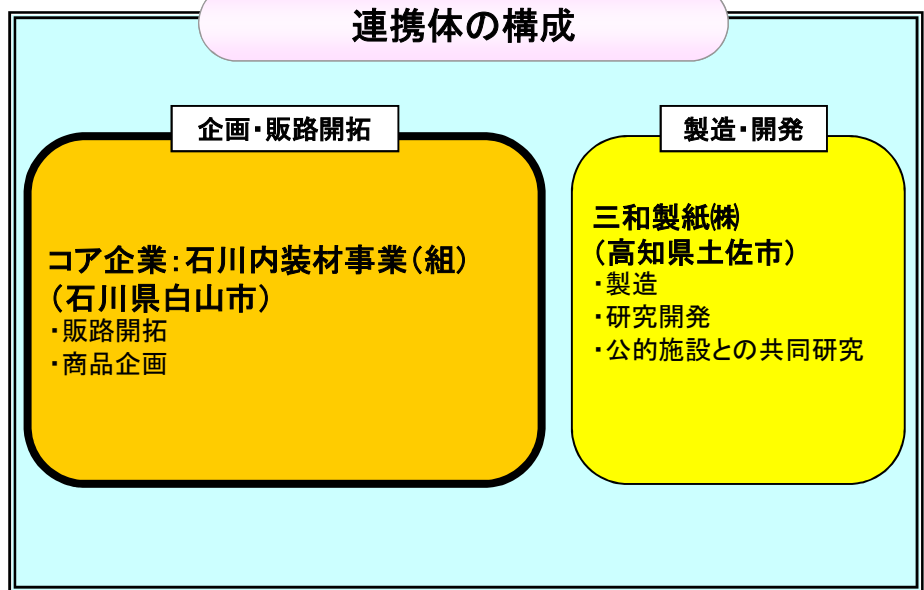
○事業概要(新規性、市場性等)

- ・本事業は、住宅等で施工貼付される壁紙クロスについて、浮き、スキや剥がれの発生頻度を無くすことによって仕上美観を持続することが可能になる壁紙の裏打ち基材を製造販売するものである。
- ・本製品は、素材の最適配合をおこなったうえで強度向上を図るとともに、壁紙が貼付される下地の変化にあわせた追従性を持つことによって、これまで高い頻度で発生していた内装工事の補修工程を減少させることとなった。
- ・さらに、本方法によって製造された裏打ち基材は、密着性とともに相反する下地との剥離性も高いため、リフォームなど剥離工程が発生する現場の作業工程短縮にも大きく寄与が期待される。
- ・壁紙メーカーに裏打ち基材として販路開拓を行うほか、壁紙として地域工務店などにも販路開拓を行う。

事業推進体制



連携体の構成

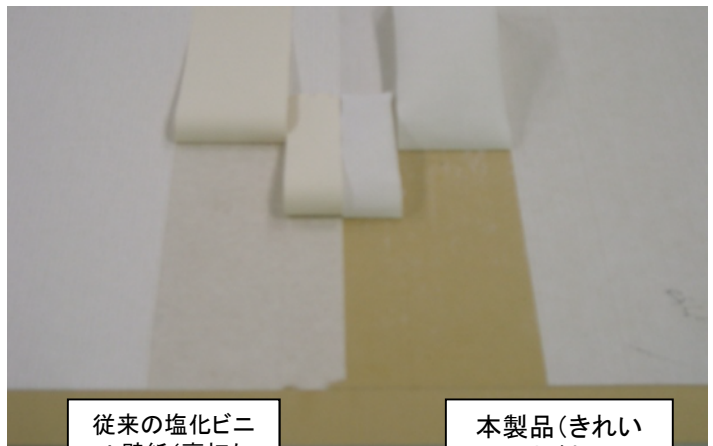


支援予定メニュー

- ①低利融資
- ②補助金



裏打ち基材



従来の塩化ビニル壁紙(裏打ち紙が残る)

本製品(きれいに剥がれる)