

# 封筒

[シース提供元：大日本印刷株式会社]

## 活用企業イメージ

- ・ 文具メーカー  
→封筒の製造販売

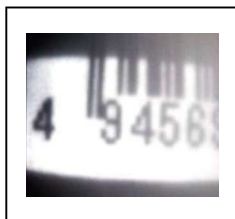
## 技術内容

封筒の外側から、内容物の文字や画像の検査を容易に行うことができる封筒。封筒の接着材には赤外線にて励起・発光する蛍光体が含まれており、内容物の文字や画像は赤外線を吸収する材料で形成されている。

## 技術の特徴

封筒は、赤外線を透過しかつ可視光を反射または吸収する材料による封筒用紙を貼合して構成される。封筒の貼合部は接着層で貼合される。この接着層には、赤外線による励起光により励起され、励起光とはピーク波長の異なる赤外線を発光する蛍光体が含まれる。

この封筒に、赤外線を吸収する材料による画像情報を有する媒体を封入すると、画像情報は不可視となる。一方、封筒に励起光として赤外線を照射することにより、接着層の蛍光体が励起されて赤外線を発光し、赤外線を吸収する画像情報との赤外線量の差により、画像情報を読み取ることが可能になる。



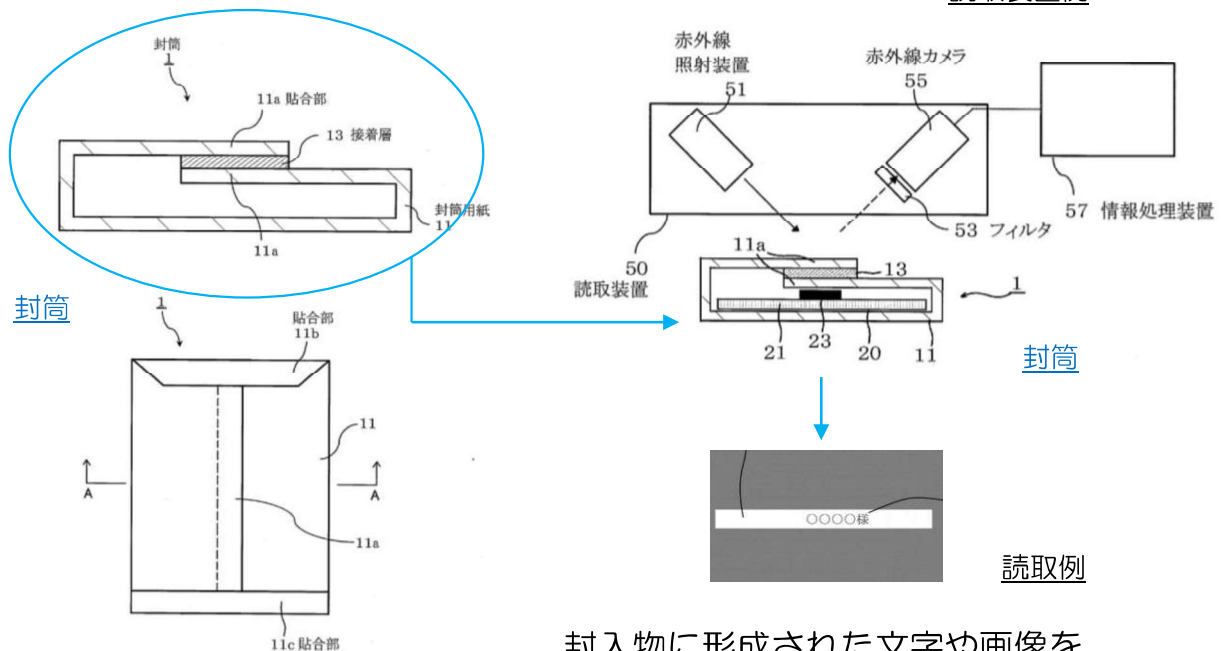
封筒の外から、内部の画像情報（コード）を読み取った例

## 開発の経緯

封入物を封入した封筒に対して種々の検査を容易に行いたいという要望がある。例えば、封入物が送られるべき送り先と、封筒に記載等された送り先が対応しているかを検査できれば、誤った送り先に封入物を送ることもなくなる。画像情報を不可視としつつ、画像情報の読取により検査を行うことができれば、セキュリティの面からも望ましい。

## 活用例

- ・封筒の製造、販売



封入物に形成された文字や画像を容易に読み取ることができる

## 活用への補足・提供条件等

- ・技術の確立段階：基本技術を確立。(試作品の製造済み)
- ・ライセンス出来ない分野：特になし。
- ・技術の提供形態
  - ① 特許発明に係る実施許諾
  - ② 新製品開発に際してのノウハウの提供：別途協議
  - ③ 特許不保証／品質不保証／係争関与せず
- ・契約金
  - ①② 契約一時金＋ランニングロイヤリティ：別途協議

## 特許情報

特許番号：第 5849828 号  
 登録日：平成 27 年 12 月 11 日  
 出願日：平成 24 年 3 月 30 日  
 名称：封筒  
 権利の残存年数：10 年

### 【その他関連特許有】

※令和 3 年 6 月 1 日現在

## その他関連情報

封筒用紙は赤外線透過し、かつ可視光を反射または吸収する材料で形成される。一般的な封筒用紙を用いることができるが、赤外線透過しかつ可視光を反射または吸収するものであれば特にその材質は問わない。